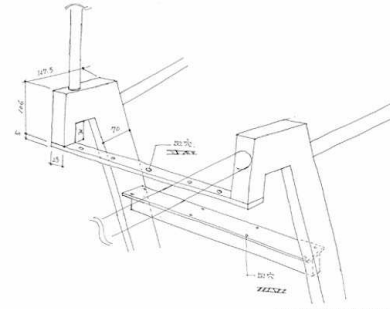




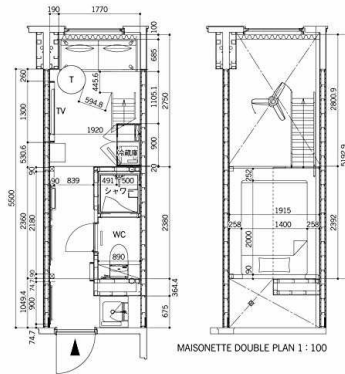
5. 客室「SUPERIOR CORNER TWIN」(35.7㎡)。ベッドからの視線を邪魔しない高さで、オリジナルソファを制作している 6. 同室の洗面室およびバスルームには、ドライバスを設置 7. プールおよびジャグジーを設けた客室「PREMIERE POOL ROOM」(36.5㎡) 8. 浴室の上にはロフトベッドを持つ客室「MAISONETTE DOUBLE PLAN」(13.2㎡) 9. 同室を見返す。ロフトベッドおよびはしご、壁面収納棚は、FFEとして一体的に制作された 10. 客室前通路を見通す。ブロックが動く影が、時の流れと共に変化していく



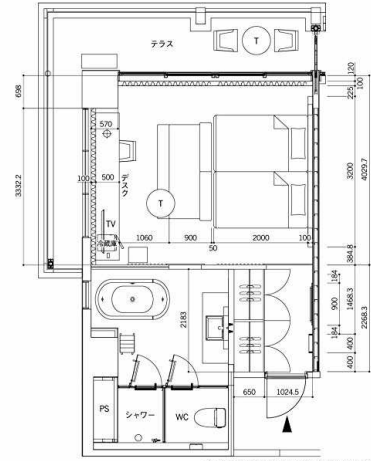
ハシご引掛け部分 スケッチ



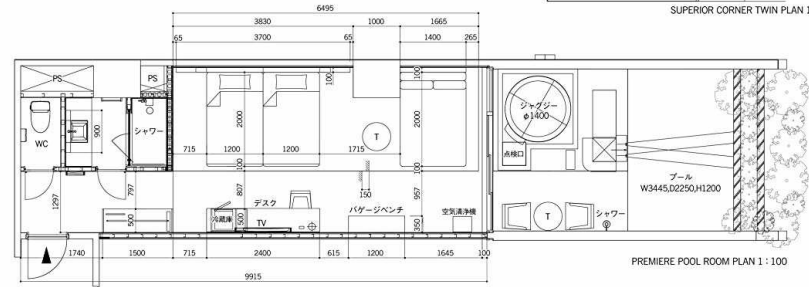
木製ロフトベッドスケッチ (画像提供/セブンスコード)



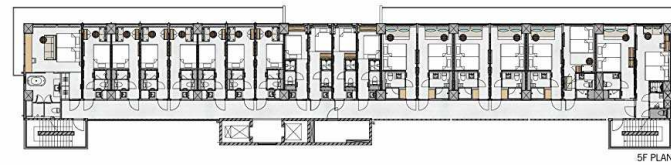
MAISONETTE DOUBLE PLAN 1:100



SUPERIOR CORNER TWIN PLAN 1:100



PREMIERE POOL ROOM PLAN 1:100



5F PLAN